



## DE-X 200 LP / DE-X 200 LPQ Randloser Einbaulautsprecher

### Beschreibung

---

Randloser 2-Wege-Einbaulautsprecher mit einer sehr geringen Einbautiefe von nur 48 mm. Der DE-X 200 LP ist speziell für abgehängte Trockenbau-Decken und Wände mit minimaler Einbautiefe konzipiert. Das 2-Wege-System mit zwei 3"-Tiefmitteltönern und 25 mm-Neodym-Hochtonkalotte sorgt für ein breites Übertragungsspektrum und ermöglicht angenehme, verfärbungsfreie Sprach- und Musikwiedergabe.

Der DE-X 200 LP ermöglicht Deckenbeschallungs-Konzepte hoher Qualität wo die Standardlautsprecher aufgrund der Einbautiefe nicht eingesetzt werden können.

### Besonderheiten

---

- Sehr dezente Optik (nur das flächenbündiges Frontgitter ist sichtbar)
- 2-Wege-System mit integrierter Frequenzweiche
- Sehr geringe Einbautiefe von nur 48 mm
- 2 x 3"-Bass + 1"-Hochton-Kalotte
- Belastbarkeit 80 Watt
- 8 Ohm- und 100 V-Versionen
- Rund oder Quadratisch
- Für Feuchtraum geeignet

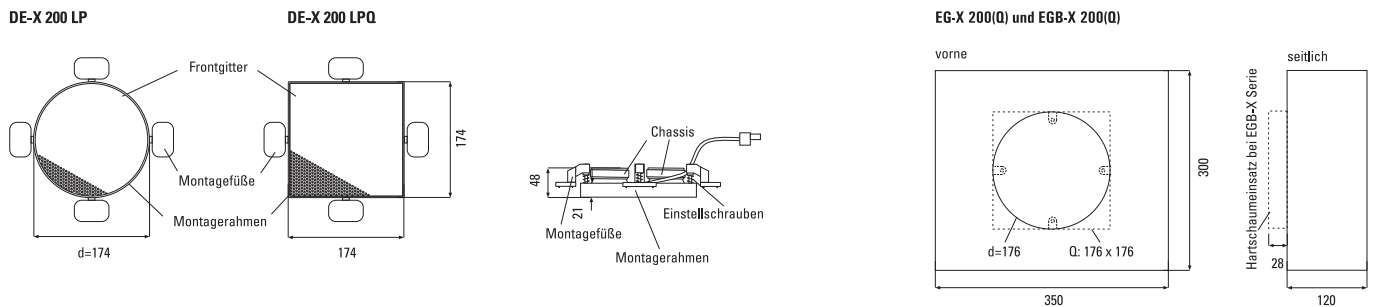
### Einsatzbereiche

---

- Home Audio
- Surround-Anlagen
- Medienräume
- Konferenzräume
- Gastronomie, Hotels
- Läden, Verkaufsräume
- Ausstellungen, Museen

# DE-X 200 LP/ DE-X 200 LPQ Randloser Einbaulautsprecher

## Abmessungen



## Technische Daten

Prinzip	2-Wege Lautsprecher mit integrierter Frequenzweiche
Bestückung	2 × 3"-Bass-Chassis + 1"-Hochtöner-Kalotte
Übertragungsbereich	75...21.000 Hz
Impedanz	8 Ohm
Belastbarkeit	RMS 40 Watt, Programm 80 Watt
Schalldruck	85 dB (1W/1m), max. 106 dB 100 V-Version max. 102 dB
Abstrahlwinkel	140° (-6 dB bis 5 kHz)
Frontgitter	Mit höhenverstellbarer Magnetbefestigung nachträglich flächenbündig justierbar
Abmessungen Frontgitter	DE-X 200 LP d=170 mm DE-X 200 LPQ 170 × 170 mm
Einbauöffnung	DE-X 200 LP d=176 mm DE-X 200 LPQ 176 × 176 mm (Wandstärke 6 ... 30 mm)
Einbautiefe	48 mm
Gewicht	2,1 kg
Anschlüsse	Schraubklemmen, steckbar

## Modell






## Ausführung

**DE-X 200 LP Weiß**  
**DE-X 200 LPT Weiß**      Rund, RAL 9016  
100 V-Version, Leistung 7,5/15/30 Watt

**DE-X 200 LPQ Polar Weiß**  
**DE-X 200 LPQT Polar Weiß**      Quadratisch, RAL 9016,  
100 V-Version, Leistung 7,5/15/30 Watt

Andere Farben und Ausführungen auf Anfrage

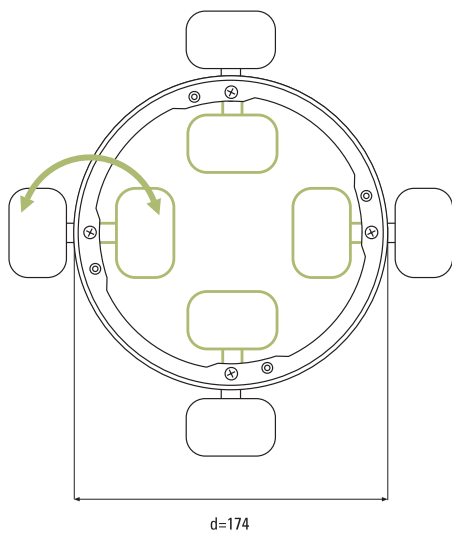
## Zubehör

- EG-X 200**  Einbaugehäuse für DE-X 200, alle Typen, Kunststoff  
Abm. 350 × 300 × 120 mm
- EG-X 200 Q**  Einbaugehäuse für DE-X 200 LPQ, alle Typen, mit quadratischer Einbauöffnung
- EGB-X 200**  Einbaugehäuse für Beton für DE-X 200, alle Typen, Kunststoff  
Abm. 350 × 300 × 120 mm
- EGB-X 200 Q**  Einbaugehäuse für Beton für DE-X 200 LPQ, alle Typen, mit quadratischer Einbauöffnung
- DE-X Tool**  Magnethalter zum mühelosen Einsetzen und Entfernen der DE-X Gitter

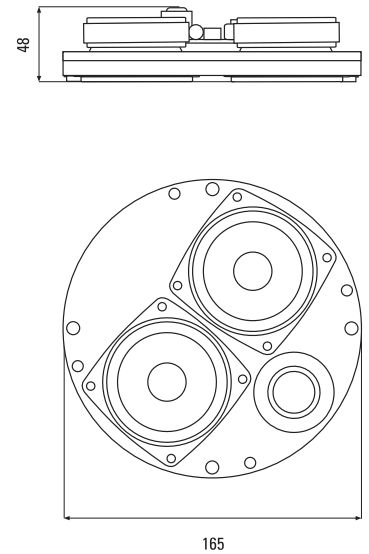
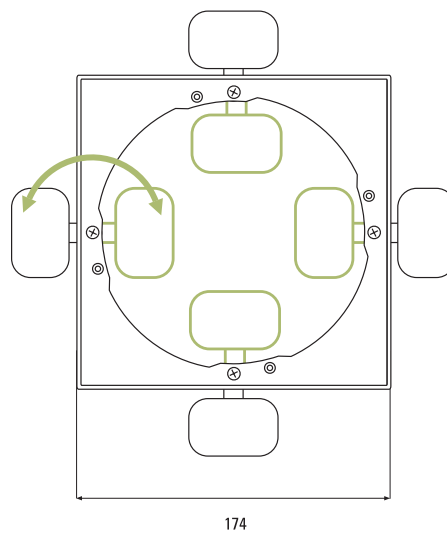
## DE-X 200 LP/ DE-X 200 LPQ Randloser Einbaulautsprecher

### Montagerahmen mit schwenkbaren Montagefüßen

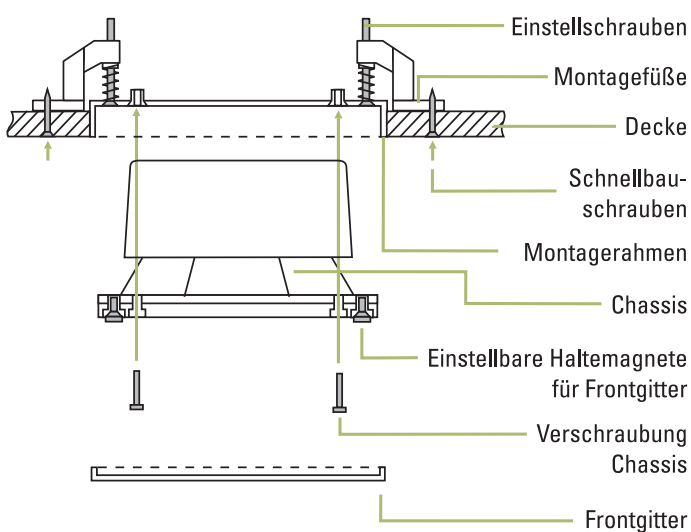
DE-X 200 LP



DE-X 200 LPQ



### Montage (Decke)



#### Einbauschritte:

1. Einbauöffnung in Trockenbau-Fläche schneiden (in massiven Wänden/Decken Einbaugehäuse der EG-Serie einsetzen)
2. Montagerahmen mit Montagefüßen einführen, und Montagefüße nach außen schwenken
3. Zur Befestigung Schnellbauschrauben durch die Wand in die Montagefüße schrauben
4. Montagerahmen mit Einstellschrauben flächenbündig justieren, verspachteln und streichen
5. Chassis + Frequenzweiche anschließen und einbauen
6. Frontgitter einsetzen und gegebenenfalls die verstellbaren Haltemagnete nachjustieren

## DE-X 200 LP/ DE-X 200 LPQ Randloser Einbaulautsprecher

### Messdiagramme

---

DE-X 200 LP Sens. 2,83 V/1m: 85,5 dB (100-10k) 53 Hz - 20 kHz (-6 dB) half space

